

TRINITY

Item No. FR46106

T24 JA8-2016

english

***** Assembly of this fixture will be accomplished by first, assembling the main body, mounting the fixture to the ceiling, making all necessary wiring connections, and then installing the crystals**

STEP 1

- 1 To begin assembly it will be necessary to determine the quantity and size of stems that will be needed to hang the fixture. Fixture is supplied with 2-12" and 1-6" stem, additional stem can be purchased at Hinkleylighting.com.
- 2 After the stem requirements have been determined, begin assembly by slipping fixture wires, ground wire through center of stems - see Drawing 1. Adding one stem at a time and threading the stems together. After required stems have all been assembled. Slip all wires through the swivel (a) and thread swivel into last stem.
- 3 Main body is ready for installation. Please read through STEP 2-3 for hanging instructions.
- 4 After main body is hung refer to crystal installation instruction sheet provided.

SAFETY WARNING: READ WIRING AND GROUNDING INSTRUCTIONS (FR I.S. 18) AND ANY ADDITIONAL DIRECTIONS. TURN POWER SUPPLY OFF DURING INSTALLATION. IF NEW WIRING IS REQUIRED, CONSULT A QUALIFIED ELECTRICIAN OR LOCAL AUTHORITIES FOR CODE REQUIREMENTS.

STEP 2

1. Shut off electrical current before starting. If the fixture you are replacing is turned on and off by a wall switch, simply turn the switch off. If not, remove the appropriate fuse (or open the circuit breakers) until the fixture is dead.
- * DO NOT restore current - either by fuse, breaker or switch - until new fixture is completely wired and in place.

STEP 3

1. In the following order, take the retainer ring (L), canopy (H) and slide them over the stems (R) previously attached.
2. Thread supply wire (S) through center of swivel (E) that is attached to mounting strap (A).
3. Slide swivel with mounting strap (A) along wire and thread end of swivel into top of stems (R).
4. Lift fixture and attach mounting strap (A) to junction box (C) using screws (B) not provided.
5. Make all necessary electrical connections following instruction sheet (IS-18) provided.
6. Next tuck wires into junction box. Now slip canopy (H) along rods (R) and over mounting strap with swivel and hold in position.
7. Slip retainer ring (L) up to canopy and thread onto coupler (F), to secure canopy against ceiling.

TRINITY

Número del artículo: FR46106

spanish

***** Asamblea de este accesorio se llevará a cabo por primera, el montaje del cuerpo principal, el montaje de la luminaria en el techo, por lo que todas las conexiones necesarias, y luego instalar los cristales**

PASO 1

- 1 Para comenzar el montaje, será necesario determinar la cantidad y el tamaño de los tallos que se necesitarán para colgar el dispositivo. El accesorio se suministra con vástago de 2-12 "y 1-6", se puede comprar un vástago adicional en Hinkleylighting.com.
- 2 Una vez que se hayan determinado los requisitos del vástago, comience el ensamblaje deslizando los cables del accesorio y el cable a tierra a través del centro de los vástagos; vea el dibujo 1. Agregar un vástago a la vez y enroscar los vástagos. Después de que todos los tallos requeridos hayan sido ensamblados Deslice todos los cables a través del eje giratorio (a) y enrosque el eje giratorio en el último vástago.
- 3 El cuerpo principal está listo para la instalación. Lea el PASO 2-3 para colgar instrucciones.
- 4 Después de colgar el cuerpo principal, consulte la hoja de instrucciones de instalación de cristal provista.

ADVERTENCIA DE SEGURIDAD: LEA LAS INSTRUCCIONES DE CABLEADO Y CONEXIÓN A TIERRA (FR I.S. 18) Y CUALQUIER INSTRUCCIONES ADICIONALES. APAGUE LA FUENTE DE ALIMENTACIÓN DURANTE LA INSTALACIÓN. SI SE REQUIERE CABLEADO NUEVO, CONSULTE A UN ELECTRICISTA CALIFICADO O A AUTORIDADES LOCALES PARA LOS REQUISITOS DEL CÓDIGO.

PASO 2

1. Couper le courant électrique avant de démarrer. Si le projecteur que vous remplacez est allumé et éteint par un interrupteur mural, éteignez simplement l'interrupteur. Sinon, retirez le fusible approprié (ou ouvrez les disjoncteurs) jusqu'à ce que l'appareil soit mort.
- * NE PAS rétablir le courant - par un fusible, un disjoncteur ou un interrupteur - tant que le nouvel appareil n'est pas complètement câblé et en place.

PASO 3

1. En el siguiente orden, tome el anillo de retención (L), el dosel (H) y deslícelos sobre los tallos (R) previamente conectados.
2. Pase el cable de suministro (S) a través del centro del eslabón giratorio (E) que está unido a la correa de montaje (A).
3. Deslice el eslabón giratorio con la correa de montaje (A) a lo largo del alambre y enrosque el extremo del eslabón giratorio en la parte superior de los vástagos (R).
4. Levante el dispositivo y una la correa de montaje (A) a la caja de conexiones (C) con los tornillos (B) no provistos.
5. Haga todas las conexiones eléctricas necesarias siguiendo la hoja de instrucciones (IS-18) provista.
6. Luego meta los cables en la caja de conexiones. Ahora deslice el dosel (H) a lo largo de las varillas (R) y sobre la correa de montaje con el giratorio y manténgalo en posición.
7. Deslice el anillo de retención (L) hasta la cubierta y enrósquelo en el acoplador (F), para asegurar la cubierta contra el techo.

TRINITY

Numéro d'article: FR46106

french

***** Assemblée de cet accessoire sera accomplie par la première, l'assemblage du corps principal, le montage du luminaire au plafond, ce qui rend toutes les connexions nécessaires, puis installation des cristaux**

ÉTAPE 1

- 1 Pour commencer l'assemblage, il sera nécessaire de déterminer la quantité et la taille des tiges nécessaires pour suspendre le luminaire. Le luminaire est fourni avec une tige de 2 à 12 pouces et de 1 à 6 pouces. Vous pouvez acheter une tige supplémentaire à l'adresse Hinkleylighting.com.
- 2 Une fois que les exigences de la tige ont été déterminées, commencez l'assemblage en glissant les fils du luminaire, mettez le fil à la terre à travers le centre des tiges - voir Dessin 1. Ajoutez une tige à la fois et enflez les tiges ensemble. Une fois que les tiges requises ont toutes été assemblées. Glissez tous les fils dans le pivot (a) et enflez-le dans la dernière tige.
- 3 Le corps principal est prêt pour l'installation. Veuillez lire les étapes 2-3 pour les instructions de suspension.
- 4 Une fois le corps principal accroché, reportez-vous à la fiche d'installation fournie avec le cristal.

AVERTISSEMENT DE SÉCURITÉ: LISEZ LES INSTRUCTIONS DE CÂBLAGE ET DE MISE À LA TERRE (FR I.S. 18), AINSI QU'OUTES LES INSTRUCTIONS SUPPLÉMENTAIRES. COUPEZ L'ALIMENTATION PENDANT L'INSTALLATION. SI UN NOUVEAU CÂBLAGE EST REQUIS, CONSULTER UN ÉLECTRICIEN QUALIFIÉ OU LES AUTORITÉS LOCALES POUR LES EXIGENCES DU CODE.

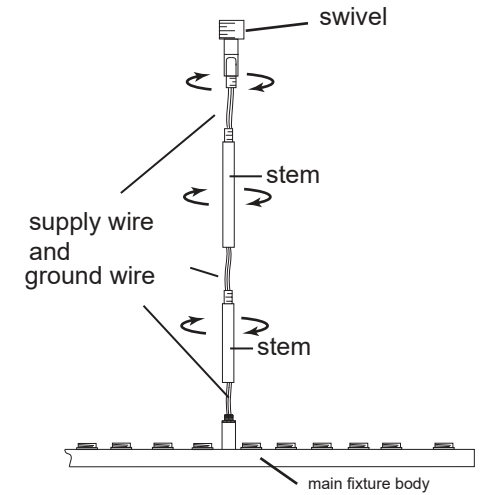
ÉTAPE 2

1. Couper le courant électrique avant de démarrer. Si le projecteur que vous remplacez est allumé et éteint par un interrupteur mural, éteignez simplement l'interrupteur. Sinon, retirez le fusible approprié (ou ouvrez les disjoncteurs) jusqu'à ce que l'appareil soit mort.
- * NE PAS rétablir le courant - par un fusible, un disjoncteur ou un interrupteur - tant que le nouvel appareil n'est pas complètement câblé et en place.

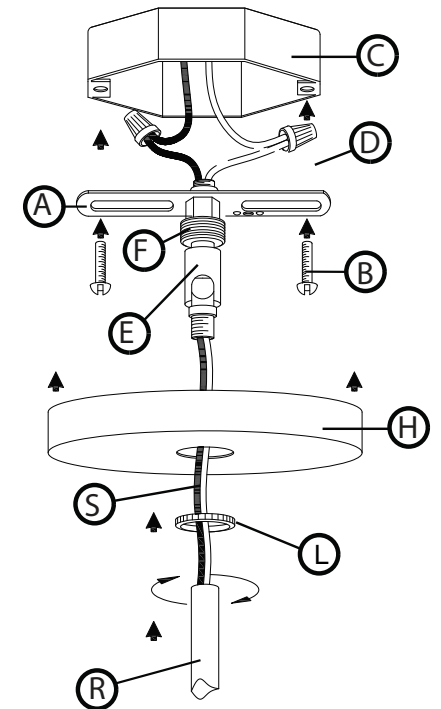
ÉTAPE 3

1. Dans l'ordre suivant, prenez l'anneau de retenue (L), le baldaquin (H) et faites-les glisser sur les tiges (R) précédemment attachées.
2. Faites passer le fil d'alimentation (S) par le centre du pivot (E) fixé à la bride de fixation (A).
3. Faites glisser le pivot avec la sangle de montage (A) le long du fil et vissez l'extrémité du pivot dans le haut des tiges (R).
4. Soulevez la fixation et fixez la bande de fixation (A) à la boîte de jonction (C) à l'aide des vis (B) non fournies.
5. Effectuez tous les branchements électriques nécessaires en suivant la fiche d'instructions (IS-18) fournie.
6. Ensuite, rentrez les fils dans la boîte de jonction. Glissez maintenant le baldaquin (H) le long des tiges (R) et par-dessus la sangle de montage avec émerillon et maintenez-le en place.
7. Faites glisser l'anneau de retenue (L) jusqu'au auvent et vissez-le sur le coupleur (F) pour fixer le auvent.

[DRAWING 1]



[DRAWING 2]



FR

FREDRICK RAMOND
ESTABLISHED 1965

A Division of Hinkley Lighting, Inc.
33000 PIN OAK PARKWAY | AVON LAKE, OHIO 44012
toll free 800.446.5539 | phone 440.653.5500

TRINITY

Item No. FR46106

english

TRINITY

Número del artículo: FR46106

spanish

TRINITY

Numéro d'article: FR46106

french



FREDRICK RAMOND
ESTABLISHED 1965

A Division of Hinkley Lighting, Inc.
33000 PIN OAK PARKWAY | AVON LAKE, OHIO 44012
toll free 800.446.5539 | phone 440.653.5500

After the backplate is mounted to the wall the glass rods can be installed. This is accomplished by threading the glass rod onto the threaded glass fitter (F) - see Drawing 2.

Reference glass rod size and location charts below during installation.

Después de montar la placa posterior en la pared, se pueden instalar las varillas de cristal. Esto se logra enroscando la varilla en el ajustador de vidrio roscado (F) - vea el Dibujo 2.

Consulte el tamaño de la varilla de cristal y las tablas de ubicación a continuación durante la instalación.

Une fois la plaque arrière fixée au mur, vous pouvez installer les tiges de cristal. Ceci est accompli en vissant la tige sur le monteur de verre fileté (F) - voir dessin 2. Référez les tableaux de taille et d'emplacement des tiges de cristal ci-dessous lors de l'installation.

