

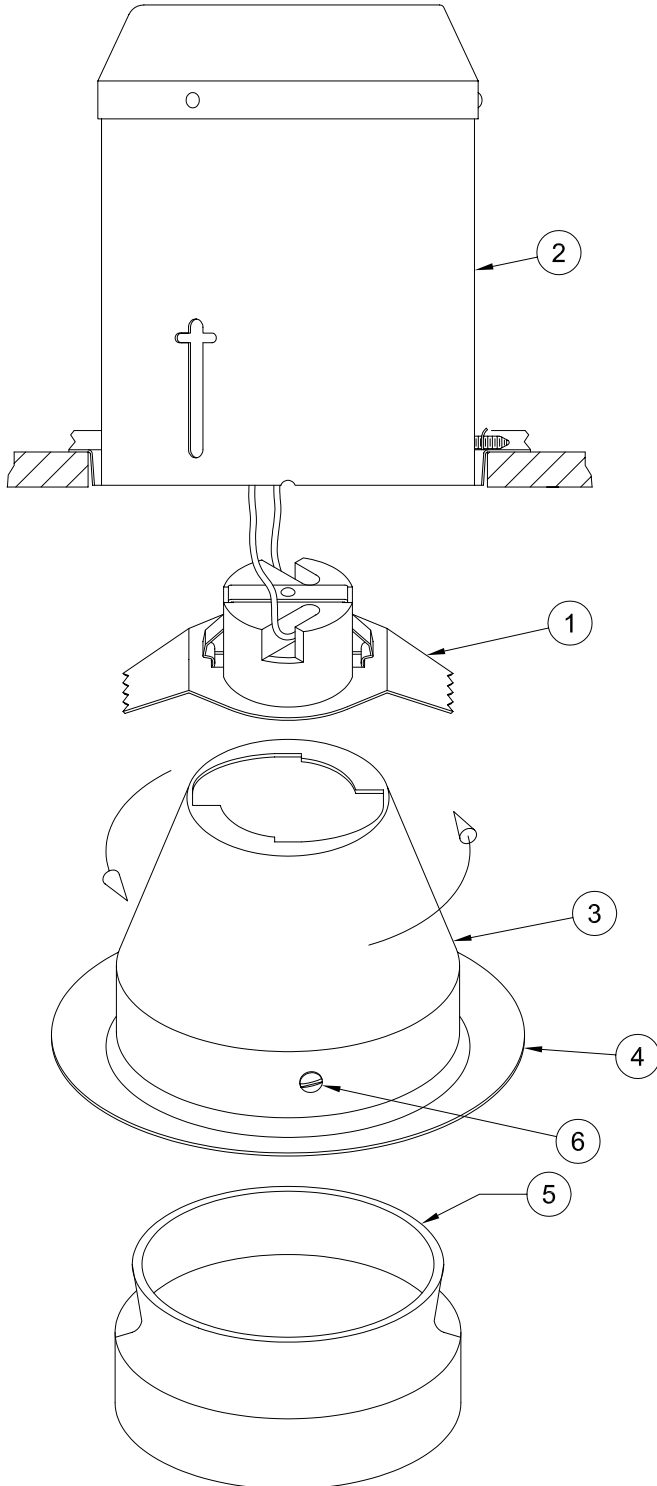
Assembly & Installation Instructions

CAUTION: Read instructions carefully and turn electricity off at main circuit breaker panel before beginning installation.

8109

CAUTION - All glass is fragile, use care when handling Glass Shade and lamp.

WARNING - This product contains chemicals known to the State of California to cause cancer, birth defects and /or other reproductive harm. Thoroughly wash hands after installing, handling, cleaning, or otherwise touching this product.



- 1.- Remove Socket and Spring Assembly (1) from inside Recessed Housing (2).
- 2.- Push Socket and Spring Assembly (1) into Reflector (3) and twist Reflector as shown to secure in place.
- 3.- Install lamp (NOT FURNISHED).
- 4.- Check Screws (6) to ensure it is NOT protruding into the Reflector (3). See Figure A.
- 5.- Lift Shade (5) into Reflector (3).
- 6.- Tighten Screws (6) against Shade (5) as shown in Figure B.
- 7.- Push the entire assembly up into the Recessed Housing (2) until Trim Flange (4) contacts ceiling.

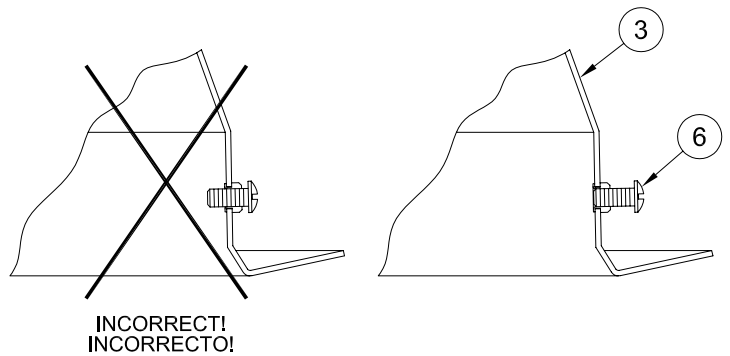


Figure A, Figure A

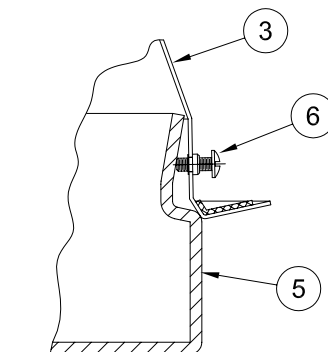


Figure B, Figure B

Instrucciones de ensamblaje e instalación.

Precaución: Lea cuidadosamente las instrucciones y desconecte la electricidad del cortacircuitos principal antes de iniciar la instalación.

PRECAUCIÓN - El vidrio es frágil; tenga cuidado al manipular la pantalla de vidrio y la bombilla.

ADVERTENCIA - Este producto contiene sustancias químicas que según el Estado de California causa cáncer, defectos de nacimiento y (o) daño al sistema reproductor. Lavarse bien las manos después de instalar, manipular, limpiar o tocar de manera alguna este producto.

- 1.- Remueva el portalámparas y el ensamblaje del resorte (1) de la caja empotrada (2).
- 2.- Empuje el portalámparas y el ensamblaje del resorte (1) dentro del reflector (3) y gire el reflector como se muestra para fijar su posición.
- 3.- Instale la bombilla (NO INCLUIDA).
- 4.- Revise los tornillos (6) para asegurarse de que NO sobresalga en el reflector (3).
Vea Figura A.
- 5.- Suba la pantalla (5) e inserte en el reflector (3).
- 6.- Ajuste los tornillos (6) contra la pantalla (5) como se muestra en la Figura B.
- 7.- Inserte el ensamblaje entero en la caja empotrada (2) hasta que el borde del ribete (4) quede contra el cieloraso.

Instructions d'Assemblage et Installation

Mise en garde: Lire les instructions avec soin et couper le courant au disjoncteur central avant de commencer l'installation.

MISE EN GARDE - Le verre est toujours fragile; maniez le globe et l'ampoule avec prudence.

AVERTISSEMENT - Ce produit contient des composants chimiques qui selon l'état de Californie provoquent un cancer, des infirmités de naissance et (ou) du mal au système reproductif. Il faut laver les mains soigneusement après avoir installé, manipulé, nettoyé, ou autrement touché ce produit.

- 1.- Retirez la douille et l'assemblage du ressort (1) de l'intérieur du logement encastré (2).
- 2.- Introduisez la douille et l'assemblage du ressort (1) dans le réflecteur (3) et tournez le réflecteur pour le bloquer selon le diagramme.
- 3.- Vissez l'ampoule (NON FOURNIE).
- 4.- Vérifiez les vis (6) pour s'assurer qu'elle NE pénètre PAS dans le réflecteur (3).
Voir Figure A.
- 5.- Soulevez l'abat-jour (5) et placez dans le réflecteur (3).
- 6.- Serrez les vis (6) contre l'abat-jour (5) selon la Figure B.
- 7.- Introduire l'assemblage dans le logement encastré (2) jusqu'à que le bord de la garniture (4) touche le plafond.